

**Kutu İeriđi**

**Genel Bakıř**

**Gü İstasyonunuzu řarj Edin**

**Cihazınıza Gü Sađlama**

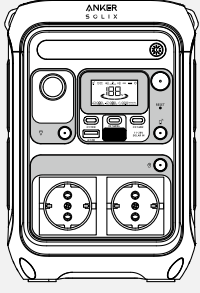
**Iřık**

**Akıllı Kontrol iin Anker Uygulaması**

**SSS**

**Teknik Özellikler**

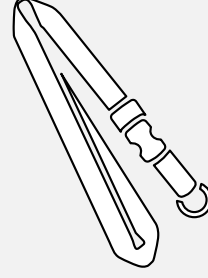
## Kutu İeriđi



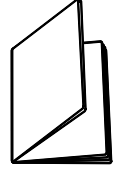
Anker SOLIX C300X  
Portable Power Station



AC Şarj Kablosu

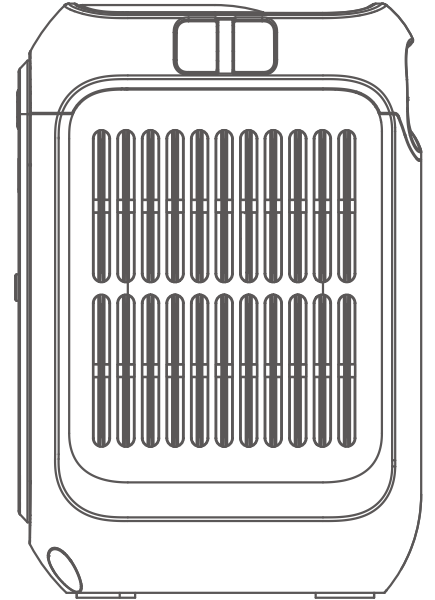
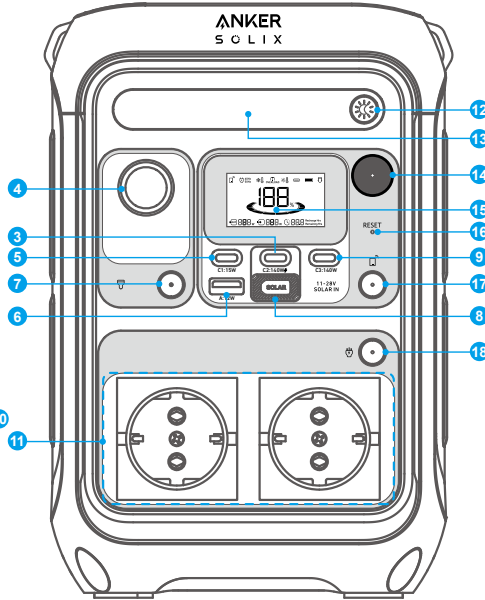
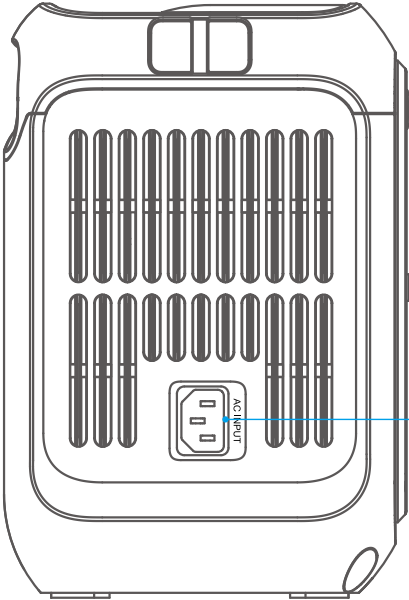
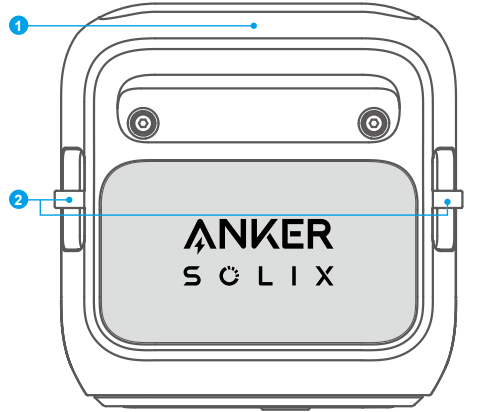


Kayıř



ÖNEMLİ GÜVENLİK  
TALİMATLARI

## Genel Bakıř

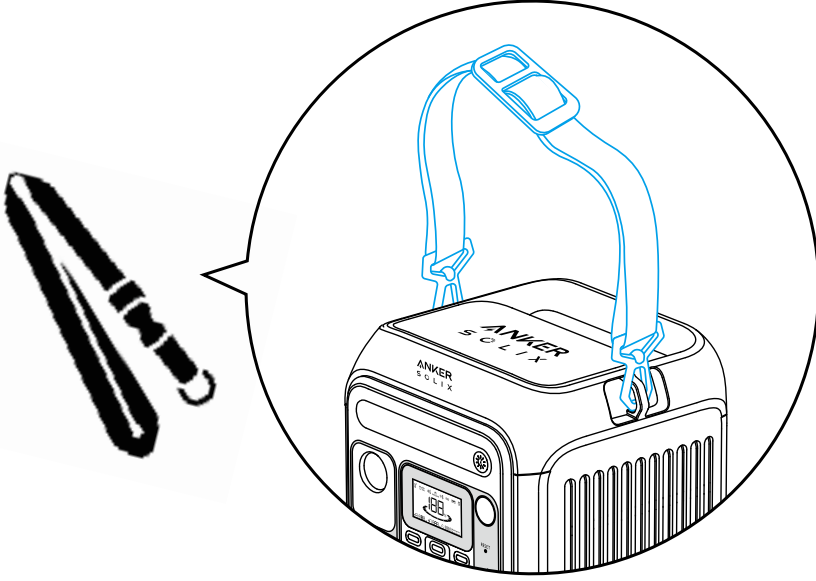


- 1 Tutma Yeri
- 2 Kayıř Bađlantısı\*
- 3 140 W USB-C Giriři/ıkıřı Bađlantı Noktası  
[⚡] ift ynl bir arayz gsterir.
- 4 Ara Soketi
- 5 15 W USB-C ıkıř Portu
- 6 12 W USB-A ıkıř Portu
- 7 Araba Soketi Ama/Kapama Dđmesi
- 8 Gneř Giriři ve Araba Giriři

Kayar kapak tasarımı, bu portun ve 140 W USB-C Giriş/Çıkış Portunun aynı anda kullanılmasını önlemek için tasarlanmıştır.

- 9 140 W USB-C Çıkış Portu
- 10 AC Giriş Bağlantı Noktası
- 11 AC Çıkış Bağlantı Noktaları
- 12 Ortam Işığı Açma/Kapama Düğmesi
- 13 Ortam Işığı
- 14 Ana Güç Düğmesi
- 15 LCD Ekran
- 16 Sıfırla
- 17 IoT Düğmesi
- 18 AC Çıkışı Açma/Kapama Düğmesi

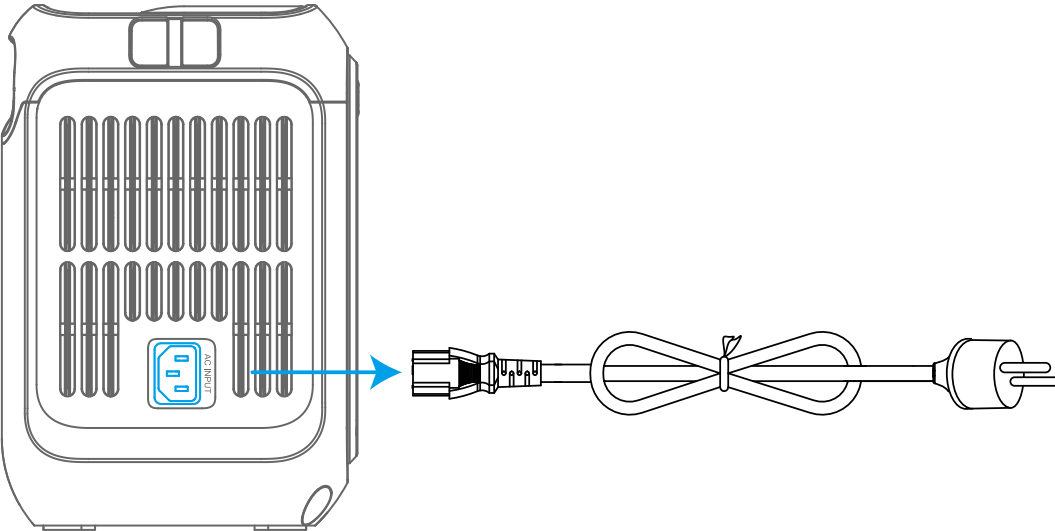
💡 \*Kayış aparatları Anker SOLIX ayarlanabilir kayışlar için tasarlanmıştır.



## Güç İstasyonunuzu Şarj Edin

### AC Gücüyle Yeniden Şarj Etme (Maks. 330 W)

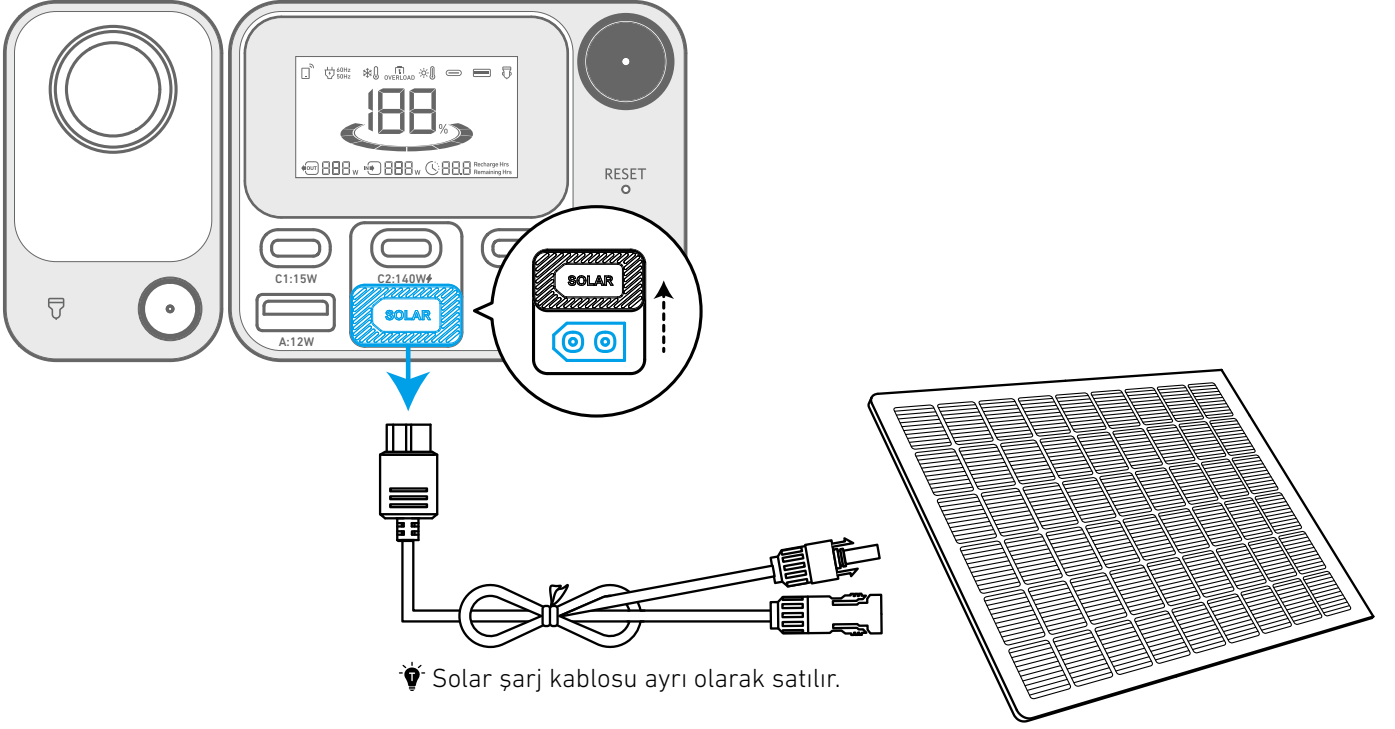
AC şarj kablosu ile duvar prizine bağlanarak güç istasyonunuzu şarj edin.



## Güneş Paneli İle Şarj Etme (Maks.100 W)

Şekilde görüldüğü gibi bir adet Anker 100 W/60 W Güneş Panelini solar şarj kablosuyla bağlayarak maksimum 100 W güneş girişiyle güç istasyonunuzu şarj edebilirsiniz.

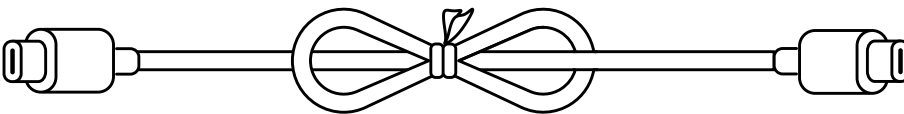
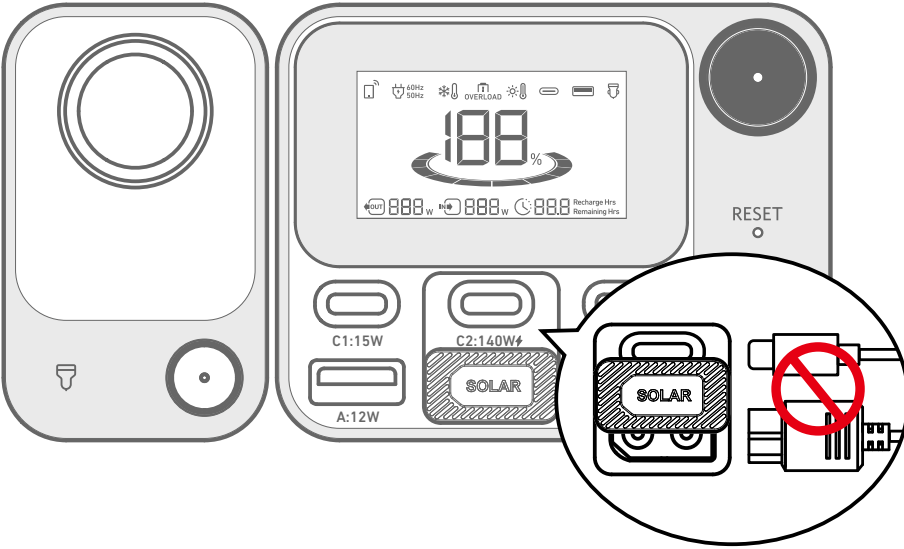
💡 Güneş panelinin voltaj değeri 11 V - 28 V arasında olmalıdır, aksi halde güç istasyonunda hasar oluşabilir.



## USB-C Şarj (Maksimum 140 W)

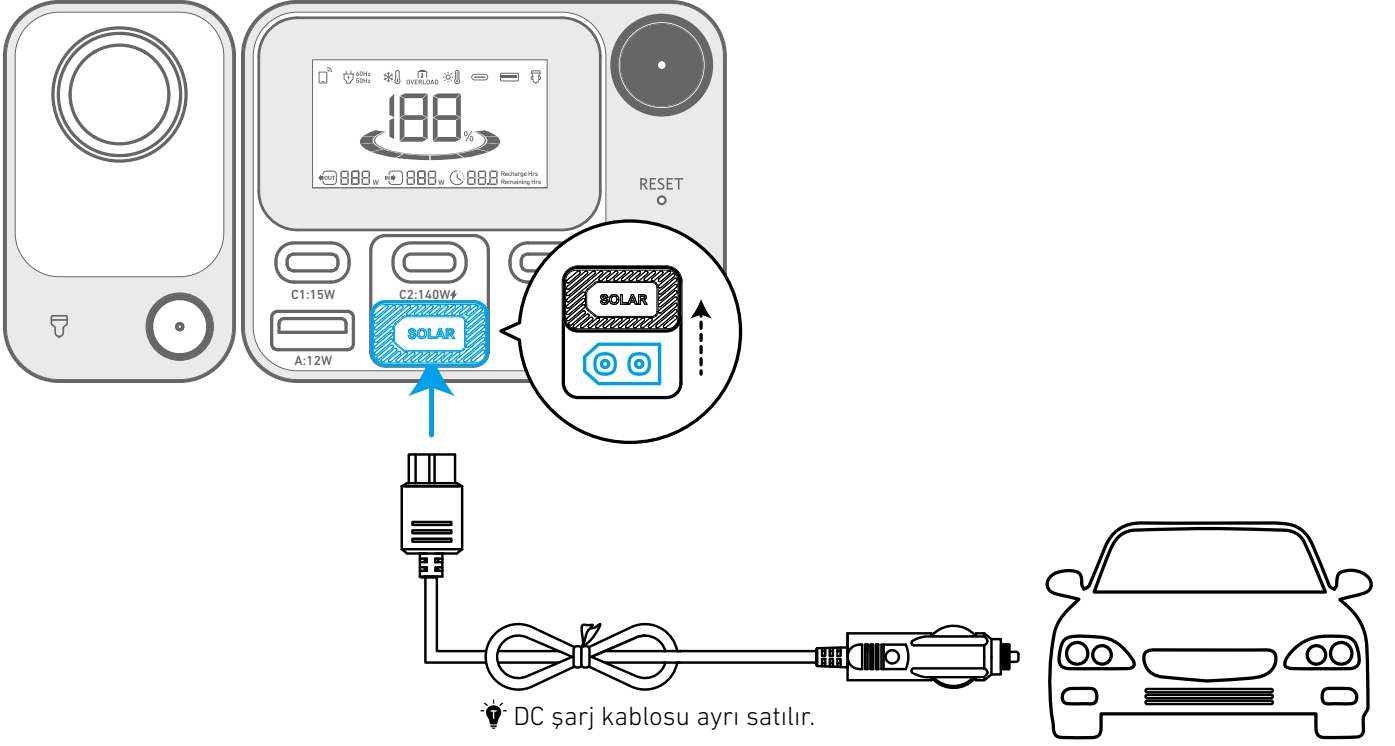
Güç istasyonunuzu USB-C kablosuyla bir duvar adaptörüne bağlayarak şarj edin.

💡 USB-C şarjı ve XT-60 şarjı aynı anda kullanılamaz.



## DC ile Yeniden Şarj Etme

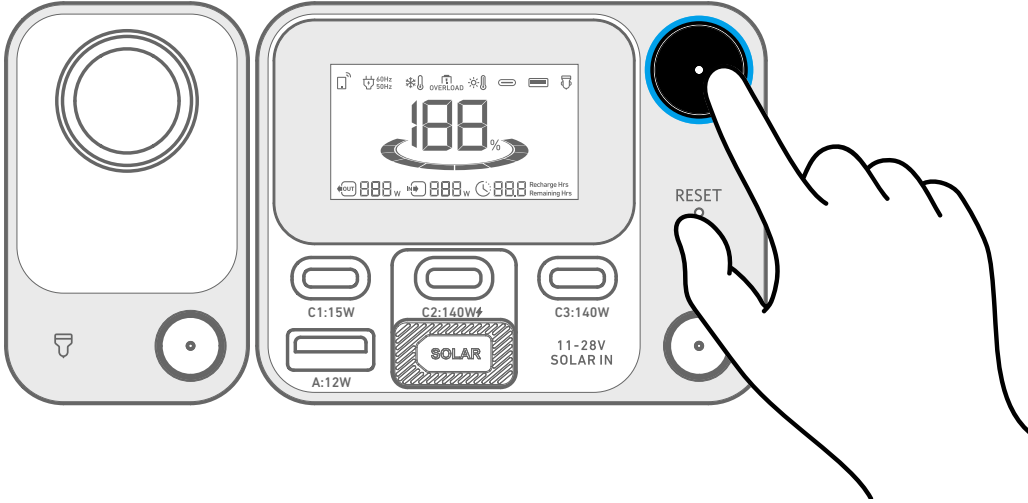
Güç istasyonunuzu DC şarj kablosuyla bir DC çıkış bağlantı noktasına bağlayarak yeniden şarj edin.



⚠ Taşınabilir güç istasyonunuzda yalnızca %1 pil kaldığında, "Kalan Pil" göstergesi şarj etmenizi hatırlatmak için yanıp söner.

## Cihazınıza Güç Sağlama

### Açma/Kapatma



Güç istasyonunuzu açmak veya kapatmak için ana güç düğmesine 3 saniye basın.

LCD ekranında "Kalan Pil" göstergesi görüldüğünde, güç istasyonunuz cihazları şarj etmek için hazırdır.

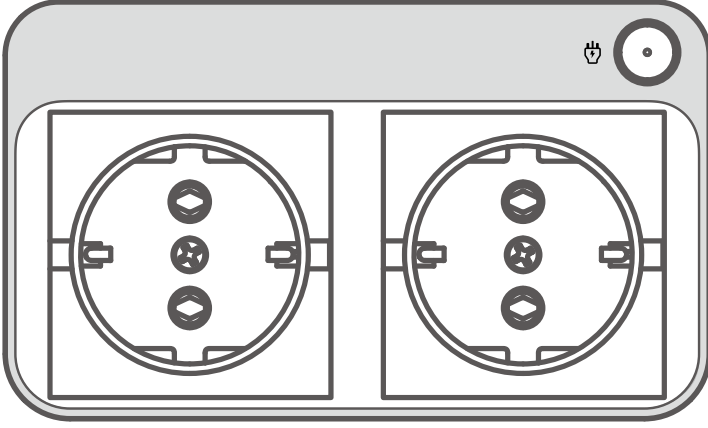
- Cihaz açıkken, ekranı açmak veya kapatmak için ana güç düğmesine basın.
- Ekran 15 saniye yandıktan sonra otomatik olarak kapanacaktır. Otomatik kapanma süresi Anker uygulamasında ayarlanabilir.
- Çıkış düğmeleri kapatılırsa ve 2 saat boyunca güç yükü algılanmazsa güç istasyonu otomatik olarak kapanır. Bekleme süresi, Anker uygulamasında ayarlanabilir. Ürünün uzun süre kullanılmadığında kendi kendine kapanmasını ve güç tasarrufu sağlamasını sağlamak için bunu "asla" olarak ayarlamamanızı öneririz.



## AC Şarjı

AC çıkışı düğmesine basın ve cihazınızı AC çıkış portlarıyla bağlayın.

AC prizleri, bir fiş takılıp takılmadığını akıllıca tespit edebilir. Böylece, 15 dakikadan fazla bir süre boyunca herhangi bir fiş algılanmadığında güç istasyonunu otomatik olarak kapanarak güç israfı önlemiş olur.



## USB ile Şarj Etme

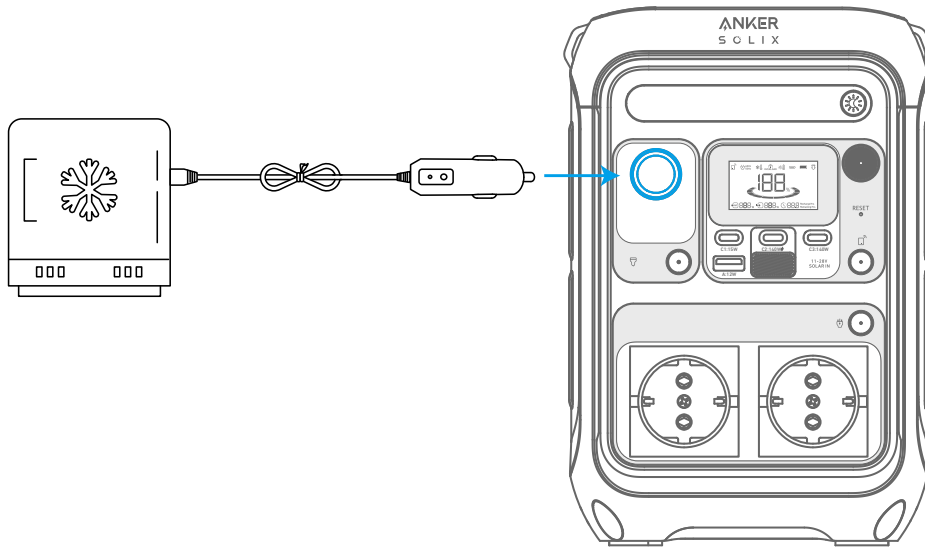
Cihazlarınızı USB bağlantı noktalarına bağlayın.

Not: USB-C2 ve USB-C3 çıkış bağlantı noktaları PS3 kategorisindedir. USB-C portlarına ek bir donanım bağlanması durumunda yangın riski bulunmaktadır; bağlı donanım veya aksesuarlarda yangına karşı önlemler alınmalıdır. Taşınabilir güç istasyonunuzu yalnızca IEC/EN IEC/BS EN IEC 62368-1 standartlarının 6.3, 6.4 ve 6.5 maddelerine uygun ekipman veya aksesuarlara bağlayın. Ayrıca, maksimum güce ulaşmak için bir USB-C 5 A kablosu kullanın (20 VDC/5 A, 100 W; 28 VDC/5 A, 140 W).



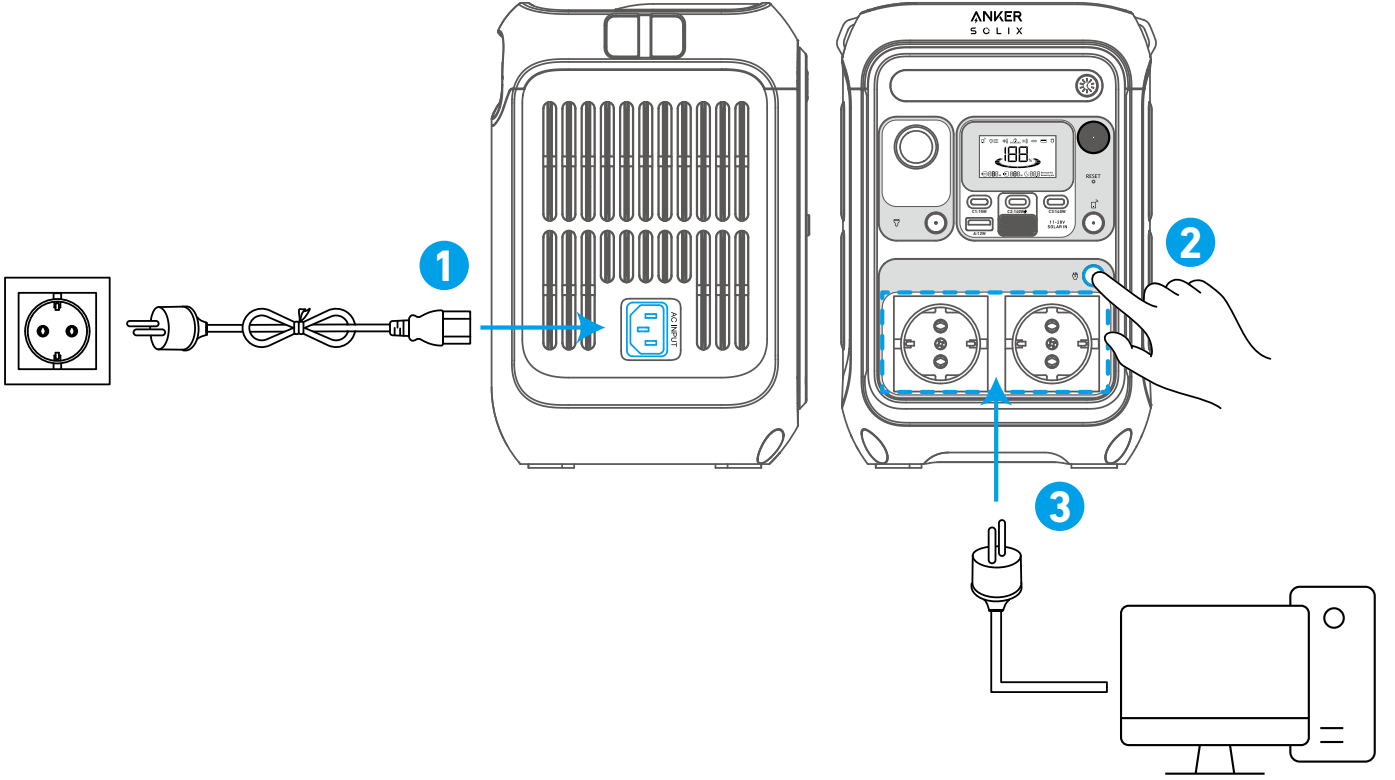
## Araba Çakmaklığı ile Şarj

Araç soketini açın ve cihazlarınızı şarj etmek için bağlayın.



## Kesintisiz Güç Kaynağı (UPS)

UPS özelliğini kullanmak için, AC şarj kablosuyla güç istasyonunuzu prize bağlayın, ardından AC priz düğmesine basın ve cihazlarınızı AC çıkış bağlantı noktaları aracılığıyla bağlayın. UPS, 10 ms'yi destekler.



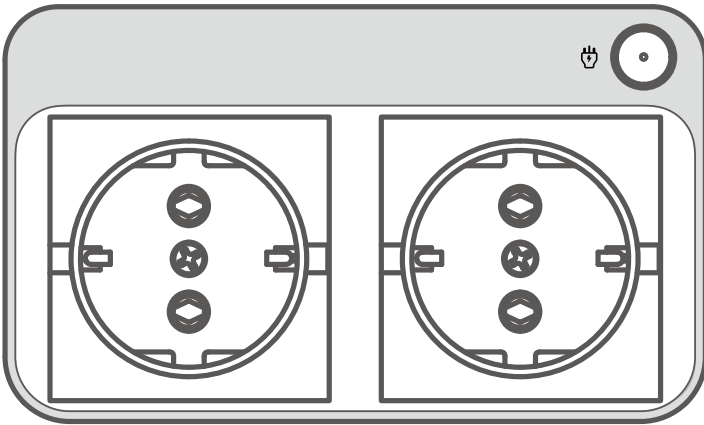
## SurgePad™

Anker SOLIX C300X Portable Power Station, 600 W'a kadar AC çıkışı için SurgePad™ özelliğini destekler.

SurgePad™, yüksek wattlı cihazlara nominal güç sağlamak için toplam çıkış nominal çıkışı aştığında otomatik olarak açılır.

SurgePad™, AC çıkışı ile şarj edildiği sırada (bypass modunda) çalışmaz.

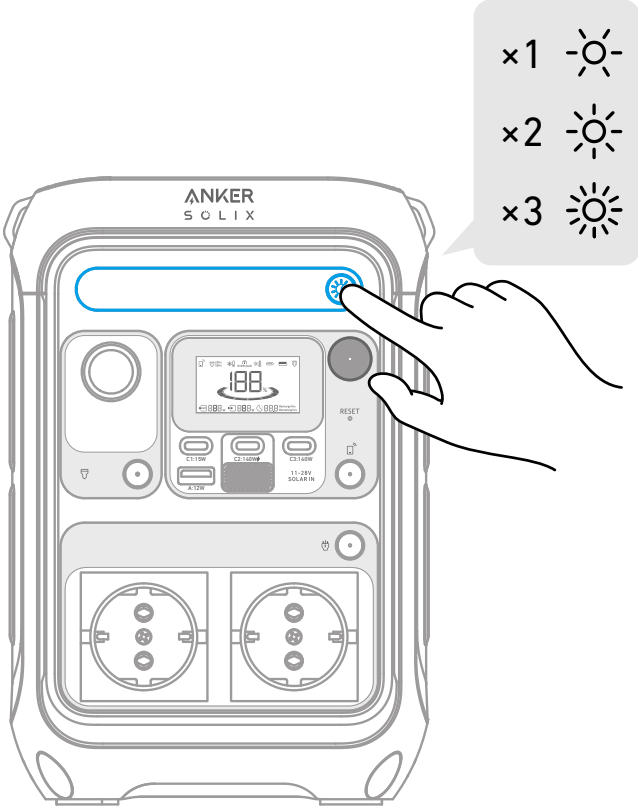
SurgePad™, ısı üreten cihazlarla daha iyi çalışır ancak hassas araçları ve voltaj koruması veya kesin voltaj gereksinimleri olan diğer cihazları desteklemez. SurgePad™ özelliğinin yüksek wattlı cihazlarınızla çalışıp çalışmadığını görmek için cihazları güç istasyonuyla çalıştırmayı deneyin.



## Işık

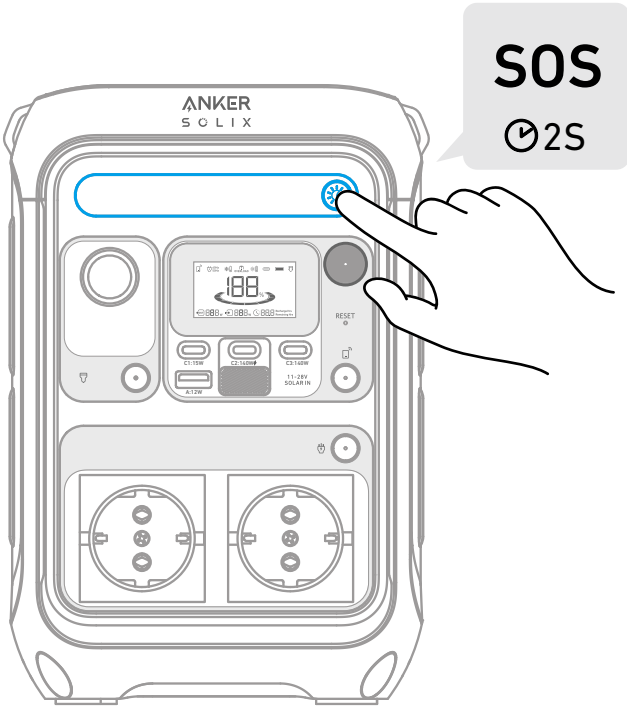
### Ortam Işığı

Ortam ışığını açmak için düğmeye bir kez basın ve parlaklık seviyeleri arasında geçiş yapmak için 2 kez daha basın.

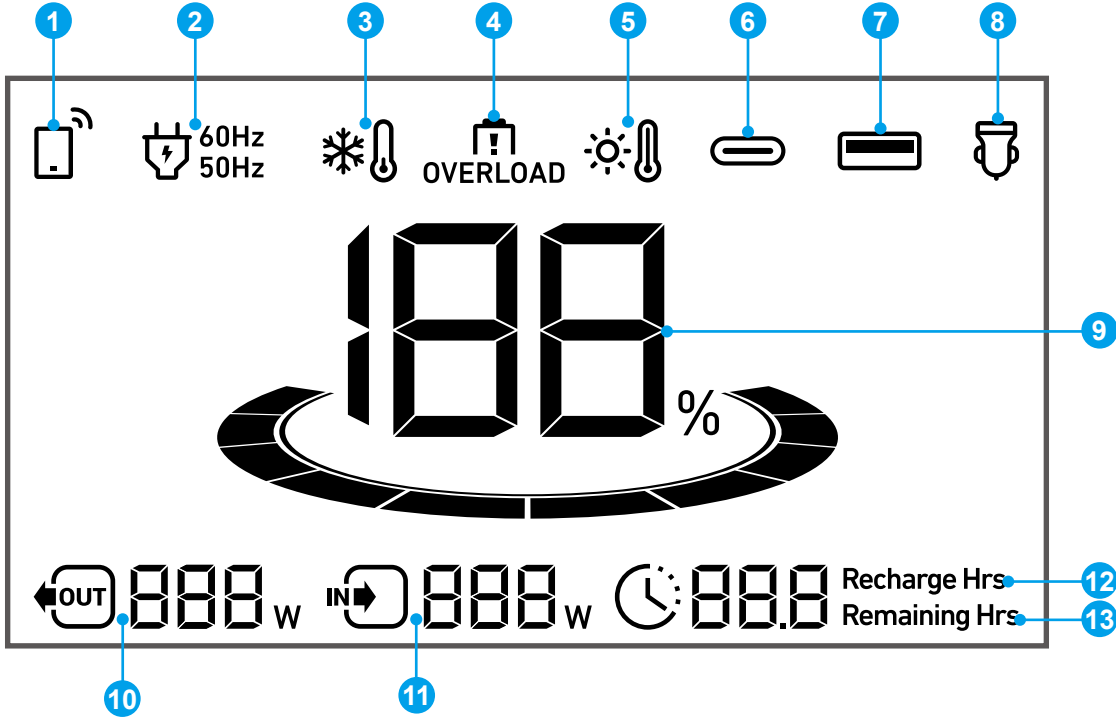


### SOS Modu

SOS modunu açmak için düğmeyi 2 saniye basılı tutun.



## LCD Ekran Kılavuzu



### 1

Bluetooth ve Wi-Fi'yi açmak için IoT düğmesine bir kez basın ve bu simge ekranda görüntülediğinde uygulama üzerinden cihazlarınızı bağlayın.

Bluetooth ve Wi-Fi'yi kapatmak için IoT düğmesine 2 saniye süreyle basın.

Bluetooth ve Wi-Fi'yi sıfırlamak için IoT düğmesine 7 saniye süreyle basın.

### 2

AC Şarj ve Voltaj Frekansı

### 3

Düşük Sıcaklık Uyarısı: Bu simge görüldüğünde, simge kaybolana kadar güç istasyonunu kullanmaya ara verin.

### 4

Aşırı Yük Uyarısı:

Bu simge, bir bağlantı noktası aşırı yüklendiğinde görüntülenir. Herhangi bir hasarı önlemek için liman kapatılacak. Lütfen aşırı yüke neden olan cihazı çıkarın.

### 5

Yüksek Sıcaklık Uyarısı:

Bu simge görüldüğünde güç istasyonunu kullanmaya ara verin ve simge kaybolana kadar soğumasını bekleyin.

### 6

USB-C Girişi/Çıkışı Bağlantı Noktası

### 7

USB-A Çıkış Portu

### 8

Araç Şarjı



Güç İstasyonu için Kalan Pil



Akım Çıkış Gücü



Akım Giriş Gücü



Tahmini Tam Şarj Süresi



Pilin Tahmini Tükenme Süresi

## Akıllı Kontrol için Anker Uygulaması

Anker uygulamasını kullanarak güç istasyonunuzu uzaktan kontrol edebilirsiniz.

1. Anker uygulamasını App Store'dan (iOS cihazları için) veya Google Play'den (Android cihazları için) veya QR kodunu tarayarak indirin.



2. Uygulamayı ilk kez kullanmadan önce cihazı bir ağa bağlayın. Başarılı bir şekilde bağlandıktan sonra, cihazınızı şebeke dışına bağlayabilirsiniz.
3. **Donanım yazılımı güncelleme:** Güç istasyonunu uygulamaya bağladığınızda yeni bir donanım yazılımı sürümü tespit edilirse bilgilendirilirsiniz. Güncelleme sırasında güç istasyonunun AC ile şarj edildiğinden ve Wi-Fi'ye ya da Bluetooth'a bağlı olduğundan emin olun.

## SSS

### S1: AC çıkış bağlantı noktalarının maksimum çıkış gücü nedir?

AC çıkış bağlantı noktaları, bağlı cihazlara maksimum 300 W nominal güç sağlayabilir. Ayrıca SurgePad™ ile 600 W'a kadar destek sağlayabilir.

### S2: Anker SOLIX C300X Portable Power Station bir CPAP makineye güç sağlayabilir mi?

Evet.

### S3: Güneş enerjisiyle şarj cihazı kullanırken ne yapmalıyım Anker SOLIX C300X Portable Power Station?

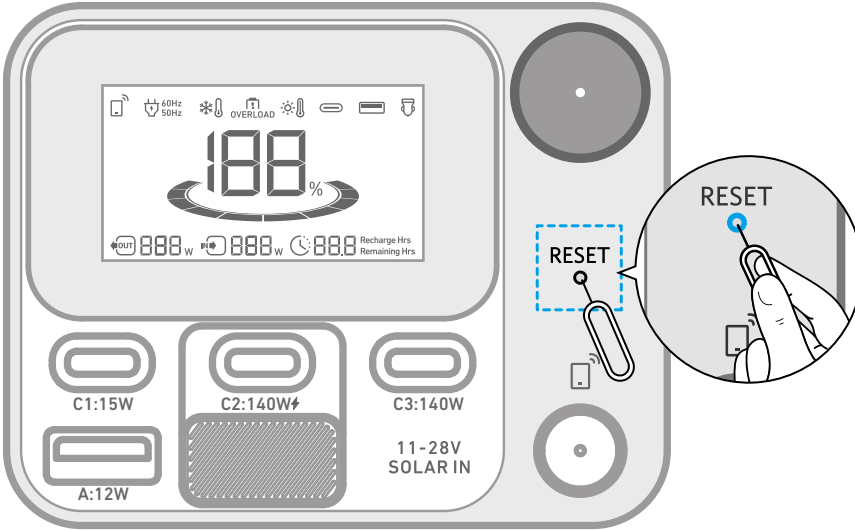
Solar giriş, XT-60 konnektörlü 11-28 V solar şarj cihazını destekler. En iyi uyumluluk için Anker 100 W/60 W Güneş Paneli kullanmanızı öneririz.

### S4: USB-C bağlantı noktaları Anker SOLIX C300X Portable Power Station'ı (yalnızca giriş) şarj etmek için kullanılabilir mi yoksa bunlar yalnızca çıkışı mı destekliyor?

USB-C1 ve USB-C3 bağlantı noktaları yalnızca çıkış için kullanılabilir. USB-C2 hem çıkışı hem girişi destekliyor.

### S5: Nasıl sıfırlarım Anker SOLIX C300X Portable Power Station?

Güç istasyonu düzgün çalışmıyorsa fabrika ayarlarına döndürmek için sıfırlama deliğine 1 saniyelik bir ataş veya iğne sokun. Güç istasyonu hâlâ çalışmıyorsa lütfen support@anker.com adresinden iletişime geçin.



### S6: Güç istasyonu uzun süre kullanılmadıktan sonra neden çalışmıyor?

Eğer güç istasyonu uzun süre düşük kapasiteyle depolanırsa lityum piller kendiliğinden güç tüketebilir ve bu da hızlı bir deşarja neden olabilir. Bu durum sıklıkla zayıf iletkenlik ve düşük bir pil ömrüne neden olur, bu da pilin çalışmamasına sebep olur.

### S7: Güç istasyonunu nasıl saklamalı ve bakımını nasıl yapmalıyım?

Taşınabilir güç istasyonunuzu saklarken lütfen şu noktalara dikkat edin:

- 1) Ana güç düğmesini kapatın.
- 2) Güç istasyonunu kuru ve serin bir ortamda saklayın.
- 3) Her hafta kalan pil kapasitesini kontrol edin. Pil seviyesi %30'un altındaysa güç istasyonunu tamamen şarj edin. Her 3 ayda bir %100 seviyesine kadar şarj etmeyi unutmayın.

### S8: Güç istasyonunun dik konumda mı kullanılması gerekiyor?

Evet, ürünün dik bir şekilde kullanılması ve saklanması gerekmektedir.

### S9: Anker SOLIX C300X Portable Power Station çıkış bağlantı noktaları ne zaman otomatik olarak kapanacak?

Çıkış portları şu iki koşulda kapanır:

- 1) USB-A ve USB-C1 Bağlantı noktaları: Eğer güç istasyonuna giriş olmazsa ve bağlı yükün toplam çıkış akımı iki saat boyunca 60 mA'den az olursa, portlar kapanacaktır.

2) USB-C2 ve C3 Bağlantı Noktaları: Güç istasyonuna giriş olmazsa ve bağlı yükün çıkış akımı iki saat boyunca 100 mA'dan az olursa, bağlantı noktaları kapanacaktır.

Zamanın değiştirilemeyeceğini unutmayın. Bağlantı noktalarını yeniden etkinleştirmek için bağlantı kablosunu çıkarın ve tekrar takın.

### S10: Cihaz zaman aşımını 30 dakikaya ayarladıktan sonra Anker SOLIX C300X neden otomatik olarak kapanmadı?

Anker SOLIX C300X Portable Power Station aşağıdaki iki koşulda otomatik olarak kapanır:

- 1) Anker uygulamasında "Cihaz Zaman Aşımı" "Asla" olarak AYARLANMAMIŞSA.
- 2) Güç istasyonuna giriş yoksa ve tüm çıkış bağlantı noktaları kapalıysa C300X uyku moduna girer, ardından cihaz zaman aşımı için ayarlanan süreye göre kapanır. Bu zamanlama, cihaz zaman aşımını ayarlandığında başlamaz.

Uyku modundan çıkmak için lütfen aşağıdaki işlemleri gerçekleştirin:

- 1) C300X'yi şarj edin veya boşaltın.
- 2) Güç istasyonundaki herhangi bir düğmeye basın.
- 3) Anker uygulamasını kullanın.

## Teknik Özellikler

Hücre Kapasitesi	288 Wh
AC Giriş Gerilimi	220 V-240 V~ 2.0 A Maks, 50 Hz/60 Hz, L+N+PE
AC Giriş Gücü (Şarj)	Maks. 330 W
AC Giriş Gücü (Baypas Modu)	Maks. 380 W
Güneş Paneli Girişi	11-28 V~8,2 A (Maks. 100 W)
USB-C2 Girişi	9 V~3 A / 15 V~3 A / 20 V~5 A / 28 V~5 A (Maks. 140 W)
Araba Şarj Cihazı Çıkışı	12 V~10 A
AC Çıkışı (İnverter Modu)	230 V~ 1,31 A, 50 Hz, 300 VA/300 W Maks.
AC Çıkışı (Bypass Modu)	220 V-240 V~ 1,37 A, 50 Hz/60 Hz, 300 VA/300 W Maks.
USB-A Çıkışı	5 V~2,4 A (12 W)
USB-C1 Çıkışı	5 V~3 A (15 W)
USB-C2 Çıkışı	5 V~3 A / 9 V~3 A / 15 V~3 A / 20 V~5 A / 28 V~5 A (Maksimum 140 W)
USB-C3 Çıkışı	5 V~3 A / 9 V~3 A / 15 V~3 A / 20 V~5 A / 28 V~5 A (Maks. 140 W)
USB-A ve USB-C1 Toplam Çıkış	5 V~4 A (Maksimum 20 W)
Toplam Çıkış	360 W
UPS	<10ms
Deşarj Sıcaklığı	-20°C-40°C / -4°F-104°F
Şarj Sıcaklığı	0°C-40°C / 32°F-104°F
Boyut	16.4*16.1*24.0 cm / 6.5*6.3*9.5 in
Net Ağırlık	4,13 kg (9,1 lb)